

## ТЕРМИНОЛОГИЯ, ИСПОЛЬЗУЕМАЯ В ИНСТРУКЦИИ

### Пуансоны

Термин	Перевод	Описание
HEAD	<b>ГОЛОВКА</b>	часть пуансона, которая движется по направляющим копирам/кулачкам таблетировочного пресса
HEAD FLAT	<b>ПЛОСКАЯ ГОЛОВКА</b>	верхняя часть/область головки пуансона, которая взаимодействует с прессующим роликом таблетировочного пресса во время прессования таблетки
OUTSIDE HEAD ANGLE /RADIUS/	<b>ВНЕШНЯЯ НАКЛОННАЯ ПЛОСКОСТЬ ГОЛОВКИ ПУАНСОНА</b>	контактная область головки пуансона с направляющими/копирами машины и в, начальной стадии, с прессующими роликами
INSIDE HEAD ANGLE	<b>ВНУТРЕННЯЯ НАКЛОННАЯ ПЛОСКОСТЬ ГОЛОВКИ ПУАНСОНА</b>	область контакта с опускающим кулачком/копиром (нижний копир), и с поднимающим копиром (верхний копир)
NECK	<b>ШЕЙКА ПУАНСОНА</b>	участок пуансона, обеспечивающий его движение по копирам/направляющим
BARELL/SHANK/	<b>ШТОК</b>	участок пуансона, находящийся в турели таблетировочного пресса
TIP	<b>НАКОНЕЧНИК</b>	рабочая часть пуансона
CUP DEPTH	<b>ГЛУБИНА «ЧАШИ»</b>	размер от крайней точки кромки пуансона до нижней точки рабочей поверхности наконечника пуансона
WORKING LENGTH	<b>РАБОЧАЯ ДЛИНА</b>	рабочая длина пуансона
OVERALL LENGTH	<b>ОБЩАЯ ДЛИНА</b>	общая длина пуансона
TIP STRAIGHT	<b>«ЮБКА»</b>	прямая часть наконечника пуансона, которая находится в матрице и определяет зазор между пуансоном и стенками матрицы
RELIEF/UNDERCUT	<b>КРОМКА «ЮБКИ»</b>	на нижнем пуансоне используется для очистки матриц, на верхнем пуансоне используется для удержания маслосъемного колпачка
STEM	<b>СТВОЛ</b>	прямой участок наконечника пуансона. Длина ствола определяет максимальную длину проникновения пуансона в матрицу
KEY	<b>КЛЮЧ-ШПОНКА</b>	устройство, предназначенное для фиксации верхнего пуансона в турели таблетировочного пресса. Используется для получения некруглых таблеток и мультипуансонов
KEYING ANGLE	<b>УГОЛ КЛЮЧА-ШПОНКИ</b>	расположение ключа относительно оси таблетки
LAND	<b>ПЛОСКИЙ УЧАСТОК</b>	область между границей чаши пуансона и внешним диаметром наконечника пуансона

## Матрицы

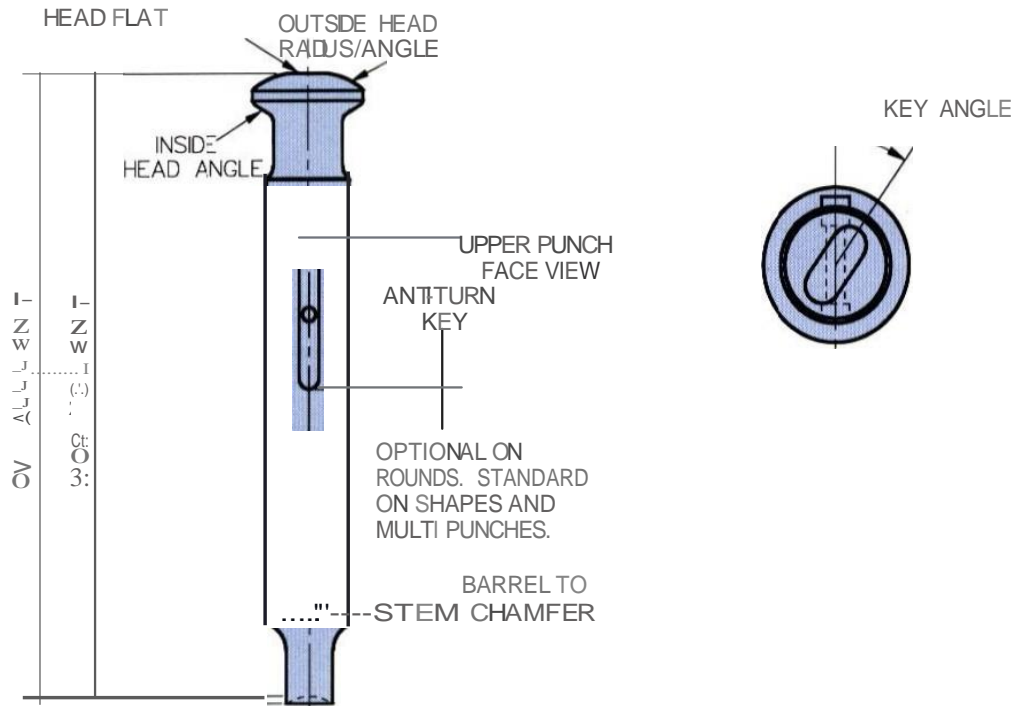
Термин	Перевод	Описание
CHAMFER	ФАСКА	заходной угол матрицы
DIE BORE	ДИАМЕТР ОТВЕРСТИЯ	зона формирования таблетки Для фигурных таблеток использовать терминологию по таблеткам.
DIE GROOVE	ПАЗ МАТРИЦЫ	паз, позволяющий фиксировать матрицу в таблетировочном прессе.
DIE HEIGHT or DEPTH	ВЫСОТА или ГЛУБИНА МАТРИЦЫ	общая высота матрицы
DIE O/D	ВНЕШНИЙ ДИАМЕТР МАТРИЦЫ	внешний диаметр матрицы, совместимый с посадочным гнездом в таблетировочном прессе
HARD METAL DIES	ТВЕРДОСПЛАВНЫЕ МАТРИЦЫ	матрицы со вставками с повышенным содержанием хрома.
PROTECTION RADIUS	ПРЕДОХРАНИТЕЛЬНЫЙ РАДИУС	предназначен для предотвращения повреждений матрицы и образования заусенцев во время установки.
TAPER	КОНУС	конус в отверстии матрицы предназначен для облегчения выброса таблетки и предотвращения повреждения таблетки

## Другая терминология, используемая в инструкции

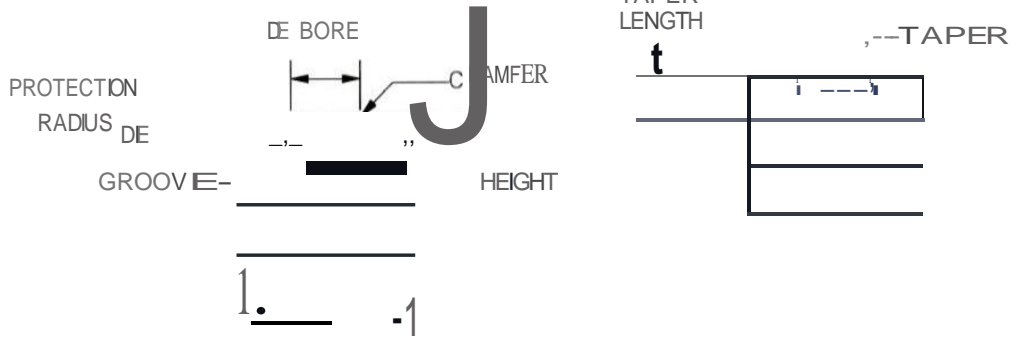
Термин	Перевод	Описание
ABRASION	ТРЕНИЕ	возникает при контакте поверхностей, вызывает преждевременный износ
CLEARANCE	ОТКЛОНЕНИЕ	разница от номинального размера обеспечивает оптимальные рабочие условия между взаимодействующими частями
CORROSION	КОРРОЗИЯ	
HARDENING	ЗАКАЛКА	
ROCKWELL HARDNESS	ТВЕРДОСТЬ ПО РОКВЕЛЛУ	измерение твердости материала по Роквеллу
TEMPERING	ЗАКАЛКА С ПОСЛЕДУЮЩИМ ОТПУСКОМ	
TOLERANCE	ДОПУСТИМЫЕ ОТКЛОНЕНИЯ (ДОПУСК)	

# PUNCH AND DIE TERMINOLOGY

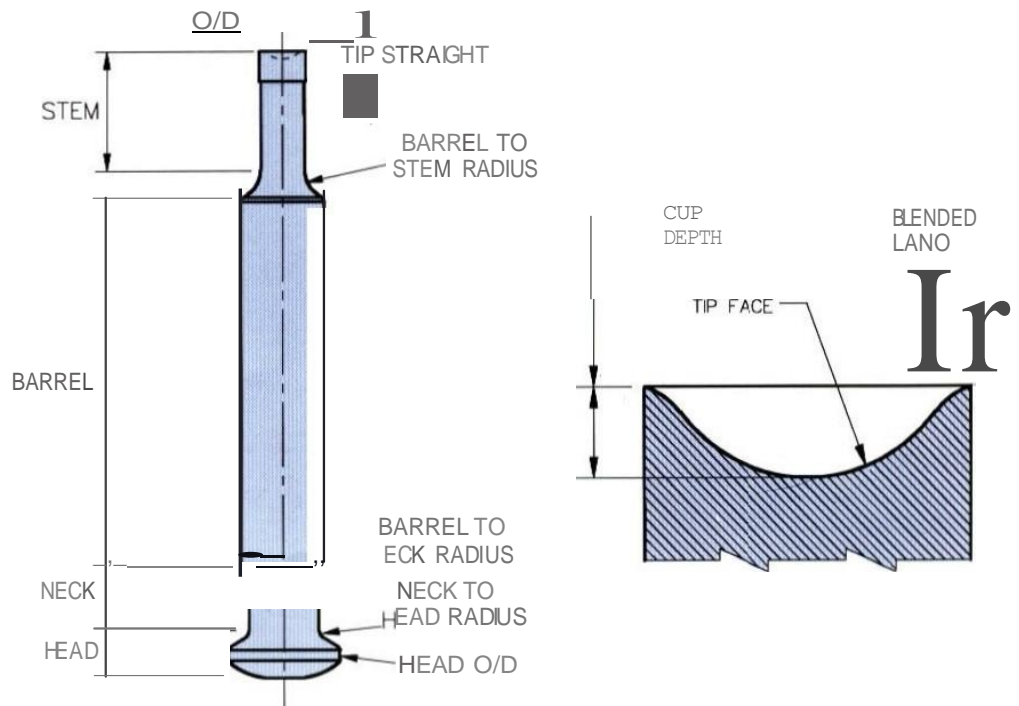
## UPPER PUNCH



## DIE



## LOWER PUNCH

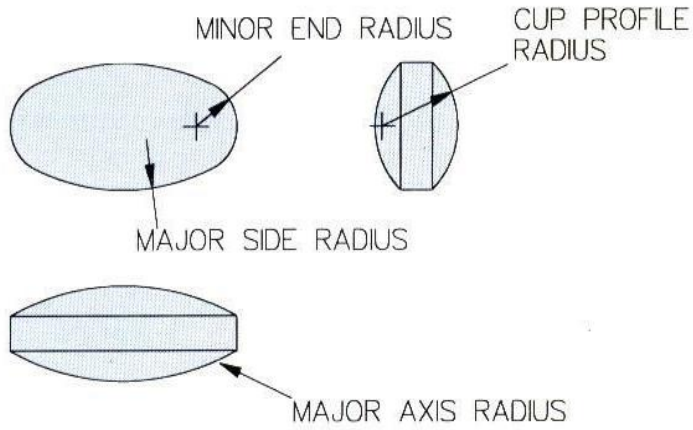


## Таблетки

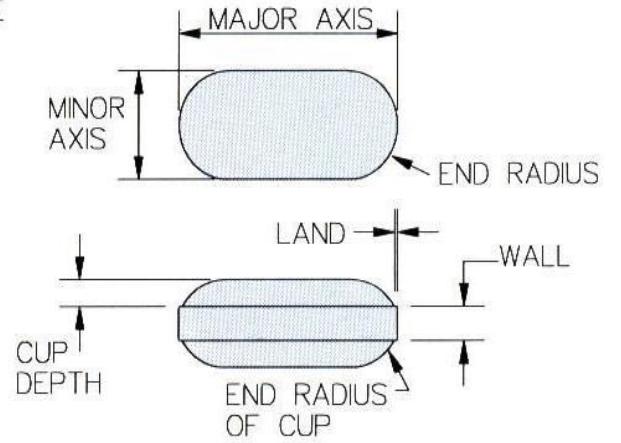
Термин	Перевод	Описание
<b>BEVEL ANGLE</b>	<b>УГОЛ ФАСКИ</b>	угол фаски плоскоцилиндрических таблеток с фаской
<b>BEVEL DEPTH</b>	<b>ГЛУБИНА ФАСКИ</b>	
<b>BISECT LINE</b>	<b>РАЗДЕЛИТЕЛЬНАЯ РИСКА</b>	риска, делящая таблетку на две части
<b>CAPPING</b>	<b>ВЕРХНИЙ СЛОЙ</b>	отделение верхнего слоя таблетки (эффект «срыва крыши»)
<b>COATING</b>	<b>ПОКРЫТИЕ</b>	сахарное, либо пленочное покрытие таблетки
<b>COUNTERS/ISLANDS</b>	<b>ВЫДЕЛЕННАЯ ОБЛАСТЬ</b>	отдельная область, формирующая точные символы, такие как «В» и «8»
<b>CUP DEPTH</b>	<b>ГЛУБИНА ЧАШИ</b>	размер от поверхности таблетки до стенки таблетки
<b>DIAMETER</b>	<b>ДИАМЕТР</b>	
<b>EMBOSSING/ENGRAVING</b>	<b>ЛОГОТИП</b>	рельефная информация на поверхности таблетки
<b>FACE DIMETER</b>	<b>ДИАМЕТР ЛИЦЕВОЙ ЧАСТИ</b>	диаметр лицевой части плоскоцилиндрической таблетки с фаской
<b>CUP PROFILE</b>	<b>ПРОФИЛЬ ЧАШИ</b>	третий размер таблетки, который определяет форму профиля
<b>CUP PROFILE RADIUS</b>	<b>РАДИУС ПРОФИЛЯ</b>	радиус двояковыпуклой таблетки
<b>FLASHING</b>	<b>БЛИКИ</b>	недопрессованное вещество, которое образует блики по периметру таблетки
<b>LAND</b>	<b>УЧАСТОК</b>	участок таблетки между стенкой таблетки и профильной частью двояковыпуклой таблетки
<b>MAJOR AXIS</b>	<b>ГЛАВНАЯ ОСЬ</b>	длина фигурной таблетки/наконечника пуансона
<b>MINOR AXIS</b>	<b>ВТОРОСТЕПЕННАЯ ОСЬ</b>	ширина фигурной таблетки/наконечника пуансона
<b>PICKING</b>	<b>НАЛИПАНИЕ</b>	налипание гранулята на поверхность пуансона
<b>QUADRISECT LINE</b>	<b>ДВОЙНАЯ РАЗДЕЛИТЕЛЬНАЯ РИСКА</b>	
<b>STROKE ANGLE</b>	<b>УГОЛ ПРОФИЛЯ ЛОГОТИПА</b>	
<b>STROKE DEPTH</b>	<b>ГЛУБИНА ПРОФИЛЯ ЛОГОТИПА</b>	
<b>STROKE RADIUS</b>	<b>РАДИУС ПРОФИЛЯ ЛОГОТИПА</b>	
<b>STROKE WIDTH</b>	<b>ШИРИНА ПРОФИЛЯ ЛОГОТИПА</b>	
<b>TABLET WALL/BAND</b>	<b>СТЕНКА ТАБЛЕТКИ</b>	тело таблетки, ограниченное диаметром матрицы и поверхностью наконечников

# SHAPED TABLETS

OVAL TABLET



CAPSULE TABLET



# ROUND TABLETS

